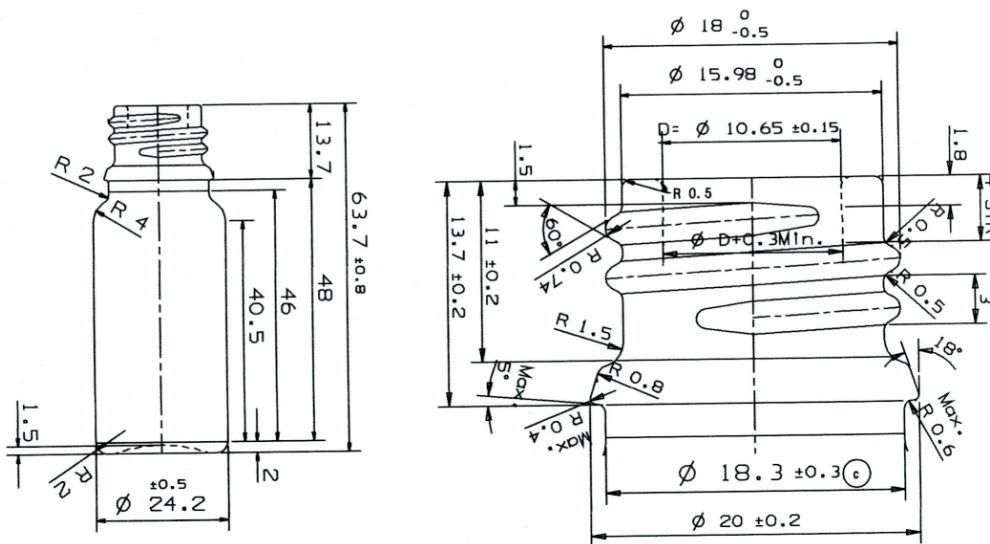


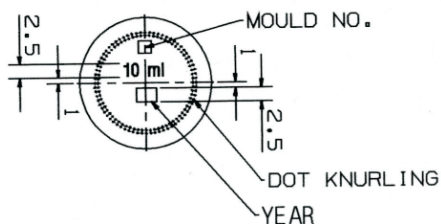
# Katalog lékovky

## CENÍK

- 30ks lékovka + uzávěr s kapátkem cena včetně DPH = 262,-Kč  
 50ks lékovka + uzávěr s kapátkem cena včetně DPH = 424,-Kč  
 100ks lékovka + uzávěr s kapátkem cena včetně DPH = 798,-Kč  
 200ks lékovka + uzávěr s kapátkem cena včetně DPH = 1452,-Kč  
 1000ks lékovka + uzávěr s kapátkem cena včetně DPH = 6776,-Kč  
 2000ks lékovka + uzávěr s kapátkem cena včetně DPH = 13068,-Kč



FINISH DETAILS  
SCALE 3:1



APPROVED :
CUSTOMER :
SIGN :
NAME :
DATE :

				WARE	10 ml PWG			
				SCALE:	NOT TO SCALE	TYPE:	COLOUR:	PROD CATG
e	OFC 19.1 WAS 12+2	17.09.05	DTP	ALL DIMS ARE IN MM/DO NOT SCALE DRAWING				
d	DWG NO 0010.1_d was 0253_c	28-11-04	DTP	DES'D BY	DATE	OVERFLOW CAP (ml)	FILLING CAP (ml)	WEIGHT (g)
c	Dim. 18.3 was 18 Max.	01.04.04	KAP	KAP	01.01.03	13 ± 1	10	30.5 ± 3
b	Top Bore 10.65 ± 0.15 was 10.70 ± 0.15	11.07.08		DRG.NO.: GGJ-B-A3: 0010.1				REV 8
a	Top Bore 10.70 was 10.65	25.08.08		CHK'D BY	APP'D BY			
REV NO	REVISION	DATE	SIGN	KAP	KAP			

THIS DRAWING AND DESIGN IS THE PROPERTY OF AND MUST NOT BE COPIED OR LENT WITHOUT THEIR PERMISSION IN WRITING